



COMPACT 8 W

CISEAUX ÉLECTRIQUES

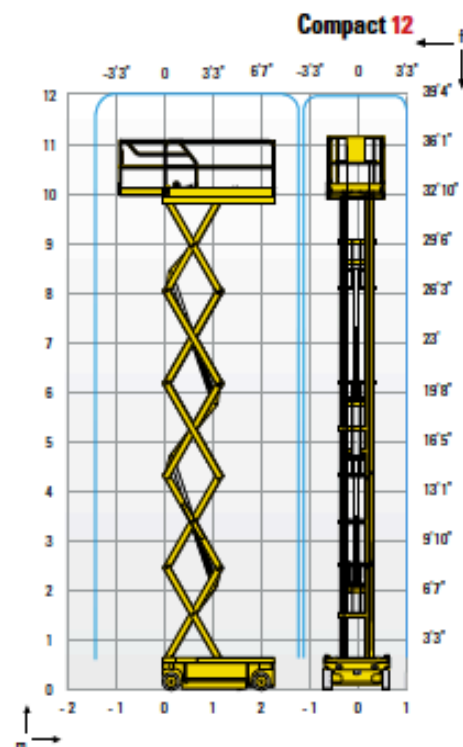
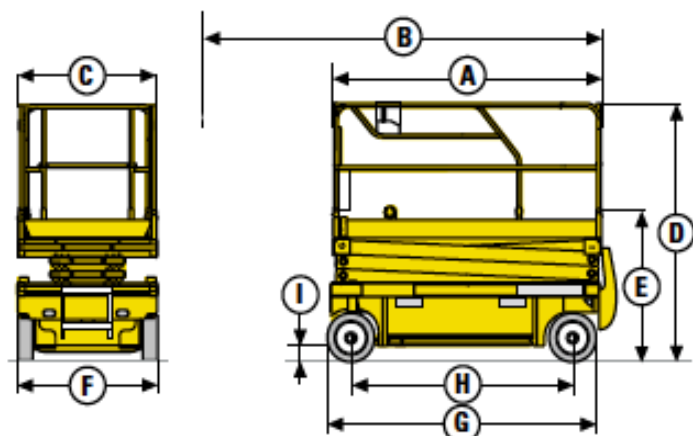
SwissNacelles sarl

Haulotte GROUP

DONNÉES TECHNIQUES

Compact 8 W

Hauteur de travail	8.25 m
Hauteur plateforme	6.25 m
Hauteur maximale de translation	6.25 m
Capacité maximum - intérieur	450 kg
Capacité maximum - extérieur	450 kg
A Longueur plateforme	2.3 m
B Longueur plateforme étendue	3.22 m
Longueur extension	0.92 m
C Largeur plateforme	1.2 m
E Hauteur repliée - garde corps retirés	1.28 m
D Hauteur repliée - garde corps relevés	2.14 m
F Largeur hors tout	1.2 m
G Longueur hors tout	2.45 m
H Empattement	1.86 m
I Garde au sol - Potholes relevés	13 cm
Garde au sol - Potholes baissés	2.5 cm
Vitesse de translation	1 - 3.5 km/h
Pente maximum	23 %
Dévers	2 °
Temps de montée / descente	56 s / 44 s
Rayon de braquage extérieur	2.5 m
Pneus non marquants	15x5
Batteries	24 V - 255 Amph (C5)
Capacité réservoir huile hydraulique	25 l
Poids total	1950 kg



ÉQUIPEMENT STANDARD

- Dispositif anti-basculement (Potholes)
- Indicateur de charge batteries
- Commandes proportionnelles
- Poste de conduite amovible en plateforme
- Maintenance facilitée : composants dans un tiroir
- Chargeur de batteries à arrêt automatique
- Pneus à bandage non marquants
- Mise en roue libre
- Contrôleur de dévers
- Limiteur de charge dans le panier
- Tirette manuelle de descente de secours
- Passage pour fourches intégrées au châssis
- Anneaux de remorquage
- Klaxon
- Compteur horaire

OPTIONS ET ACCESSOIRES

- Feu à éclat
- Bruiteur de translation
- Phare de travail
- Prise électrique dans le panier
- Huile hydraulique biodégradable
- Garde-corps rabattables
- Batteries sans entretien
- Batteries de traction
- Kit remplissage centralisé des batteries



Route d'Yverdon 36
1373 Chavornay
Suisse

024 441 54 10 / info@swissnacelles.ch / www.swissnacelles.ch