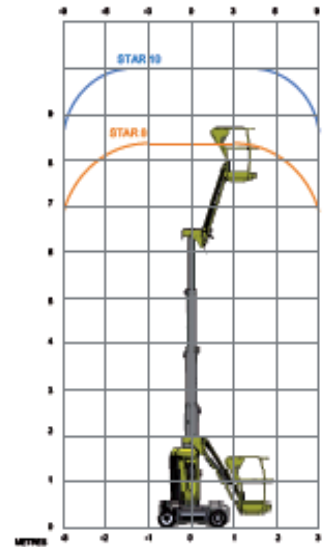
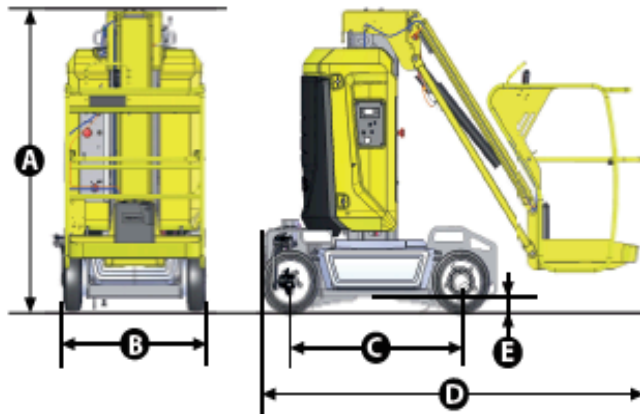


**STAR 8**

MÂTS VERTICAUX

**SwissNacelles** sàrl**Haulotte**  
GROUP**DONNÉES TECHNIQUES****STAR 8**

Hauteur de travail	8.7 m
Hauteur plateforme	6.7 m
Déport maximum	3 m
Capacité maximum	200 kg
Dimensions panier	0.78 x 0.98 m
<b>D</b> Longueur hors tout	2.7 m
<b>B</b> Largeur hors tout	1 m
<b>A</b> Hauteur repliée	1.99 m
Déport arrière	0 cm
<b>C</b> Empattement	1.2 m
<b>E</b> Garde au sol	10 cm
Hauteur maximale de translation	6.7 m
Vitesse de translation	0.6 - 5 km/h
Rayon de braquage extérieur	1.88 m
Rotation de la tourelle	345°
Angle de débattement vertical du pendulaire	130° (+70°/-60°)
Pneus - non marquants	16x5x10.5
Dévers	3°
Pente maximum	25 %
Capacité réservoir huile hydraulique	7 l
Batteries	24 V - 250 Ah
Poids total	2585 kg

**EQUIPEMENT STANDARD**

- Moteurs électriques 24 V à courant alternatif
- Batteries de traction 24 V - 250 Ah
- Chargeur de batteries 35 A
- Indicateur de charge de batteries
- Diagnostic embarqué Haulotte Activ/Screen
- Remplissage centralisé des batteries
- Levage par fourches intégré au châssis
- Anneaux de remorquage et d'élingage
- Dispositif anti-basculement (Potholes)
- 2 roues directrices AV
- 2 roues motrices AR
- Pneus non marquants
- Mise en roue libre
- Compteur horaire
- Klaxon
- 2 arrêts d'urgence
- Limiteur de charge plateforme
- Pompe manuelle de secours
- 2 postes de commandes
- 2 anneaux dans panier pour harnais de sécurité
- Bruiteur de translation

**OPTIONS ET ACCESSOIRES**

- Batteries sans entretien
- Entrée type portillon
- Haulotte ACTIVSHIELD™ Bar
- Feu à éclats
- Phare de travail
- Prise électrique dans la plateforme
- Ligne à air comprimé dans la plateforme
- Kit pays froid
- Huile biodégradable

Route d'Yverdon 36  
1373 Chavornay  
Suisse024 441 54 10 / [info@swissnacelles.ch](mailto:info@swissnacelles.ch) / [www.swissnacelles.ch](http://www.swissnacelles.ch)