



STAR 10

MÂTS VERTICAUX

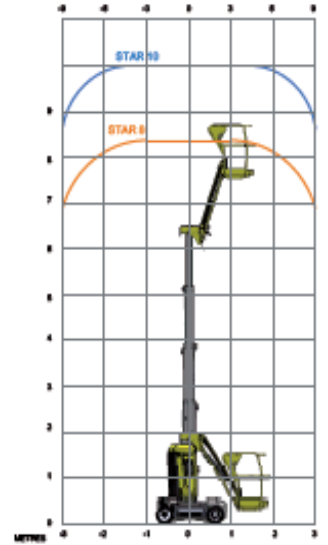
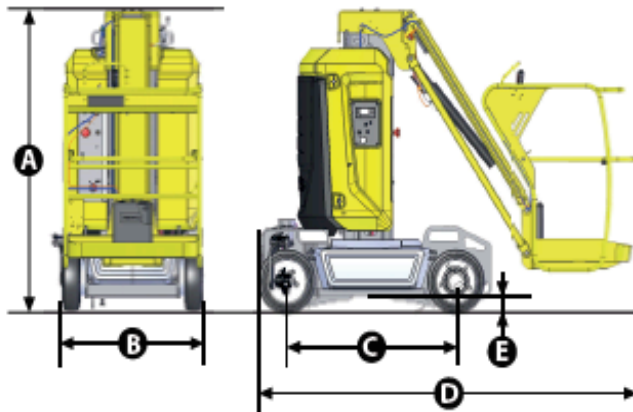
SwissNacelles Sàrl

Haulotte GROUP

DONNÉES TECHNIQUES

STAR 10

Hauteur de travail	10 m
Hauteur plateforme	8 m
Déport maximum	3 m
Capacité maximum	200 kg
Dimensions panier	0,78 x 0,98 m
D Longueur hors tout	2,7 m
B Largeur hors tout	1 m
A Hauteur repliée	1,99 m
Déport arrière	0 cm
C Empattement	1,2 m
E Garde au sol	10 cm
Hauteur maximale de translation	8 m
Vitesse de translation	0,6 - 5 km/h
Rayon de braquage extérieur	1,88 m
Rotation de la tourelle	345°
Angle de débattement vertical du pendulaire	130° (+70/-60)
Pneus - non marquants	16x5x10,5
Dévers	3°
Pente maximum	25 %
Capacité réservoir huile hydraulique	7 l
Batteries	24V - 250 Ah
Poids total	2677 kg



EQUIPEMENT STANDARD

- Moteurs électriques 24 V à courant alternatif
- Batteries de traction 24 V - 250 Ah
- Chargeur de batteries 35 A
- Indicateur de charge de batteries
- Diagnostic embarqué Haulotte Activ'Screen
- Remplissage centralisé des batteries
- Levage par fourches intégré au châssis
- Anneaux de remorquage et d'élingage
- Dispositif anti-basculement (Potholes)
- 2 roues directrices AV
- 2 roues motrices AR
- Pneus non marquants
- Mise en roue libre
- Compteur horaire
- Klaxon
- 2 arrêts d'urgence
- Limitateur de charge plateforme
- Pompe manuelle de secours
- 2 postes de commandes
- 2 anneaux dans panier pour harnais de sécurité
- Bruiteur de translation

OPTIONS ET ACCESSOIRES

- Batteries sans entretien
- Entrée type portillon
- Haulotte ACTIV'SHIELD™ Bar
- Feu à éclats
- Phare de travail
- Prise électrique dans la plateforme
- Ligne à air comprimé dans la plateforme
- Kit pays froid
- Huile biodégradable



Route d'Yverdon 36
1373 Chavornay
Suisse

024 441 54 10 / info@swissnacelles.ch / www.swissnacelles.ch