

**STAR 6****SwissNacelles** Sàrl**Haulotte**
GROUP**MÂT VERTICAL****DONNÉES TECHNIQUES****STAR 6**

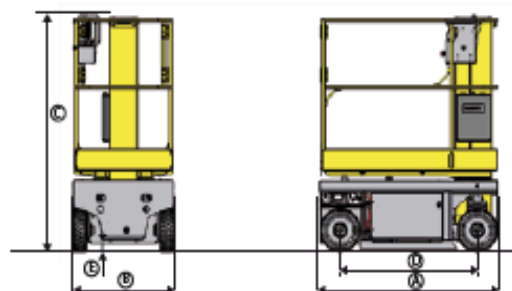
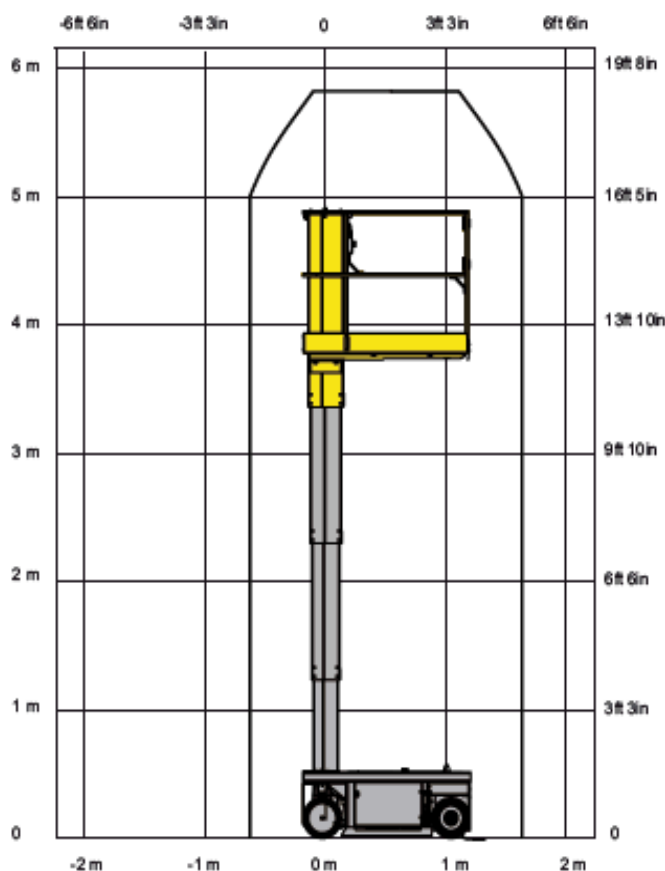
Hauteur de travail	5.8 m
Hauteur plateforme	3.8 m
Capacité maximum	230 kg
Dimensions panier	0.77 x 1.38 m
A Longueur hors tout	1.4 m
B Largeur hors tout	0.79 m
C Hauteur repliée	1.75 m
D Empattement	1.06 m
E Garde au sol	6 cm
Vitesse de translation	0.8 - 4.5 km/h
Rayon de braquage extérieur	1.7 m
Dévers	1.5° / 3°
Pente maximum	25 %
Hauteur maximale de translation	3.8 m
Capacité réservoir huile hydraulique	5 l
Pneus - non marquants	308 x 108
Batteries	12V - 105 Ah (C5)
Poids total	835 kg

ÉQUIPEMENT STANDARD

- Moteurs électriques asynchrones 24V sans charbon
- Batteries de traction 12V - 105 Ah
- Chargeur de batteries 20 A
- Indicateur de charge batterie
- Haulotte ACTIV'Screen
- Emplacements pour fourches de levage
- Anneaux de levage
- Double portes battantes
- Potholes mobiles
- 2 vitesses de translation
- 2 roues directrices avant
- 2 roues motrices arrière
- Pneus non marquants
- Freinage manuel
- Compteur horaire
- Klaxon
- Avertisseur sonore sur translation
- Arrêt d'urgence sur pupitres bas et haut
- Descente d'urgence
- 2 pupitres de commande : sur le châssis et dans le panier
- Pupitre de commande haut mobile
- 2 accroches pour harnais de sécurité dans le panier
- Plinthe de protection entrée panier

OPTIONS ET ACCESSOIRES

- Extension du panier +0.4 m
- Avertisseur feu à éclats
- Prise électrique dans panier
- Disjoncteur différentiel 30mA
- Huile hydraulique pays froids
- Huile hydraulique biodégradable
- Capot de protection pupitre haut
- Porte-néons
- Porte-outil
- Batteries sans maintenance



202008 - Document catalogue - Dimensions et gabarits - Le constructeur s'engage à respecter les données techniques indiquées dans ce document - ©2011

Route d'Yverdon 36
1373 Chavornay
Suisse024 441 54 10 / info@swissnacelles.ch / www.swissnacelles.ch