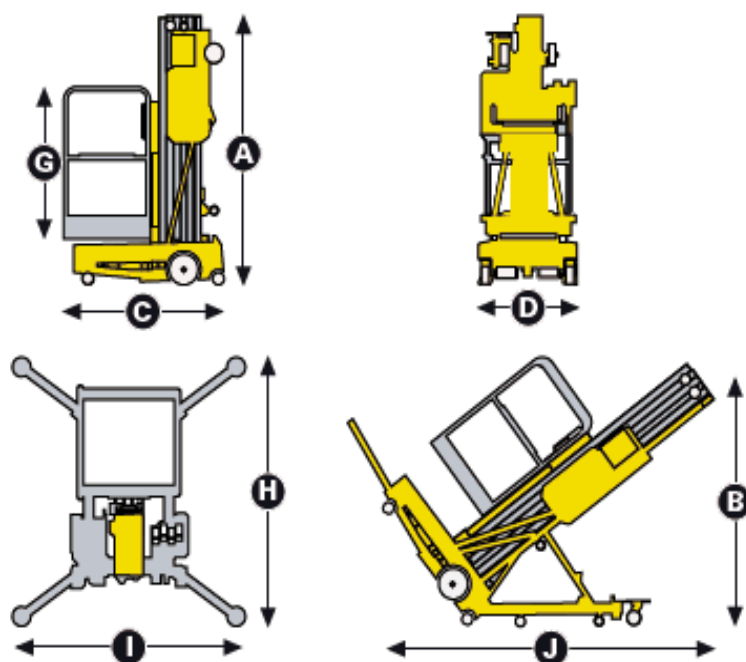




QUICK-UP 7 / 14 SwissNacelles sàrl



NACELLES PUSH AROUND



DONNÉES TECHNIQUES

	QUICK-UP 7	QUICK-UP 8	QUICK-UP 9	QUICK-UP 11	QUICK-UP 12	QUICK-UP 13	QUICK-UP 14
Hauteur de travail	6.7 m	8.1 m	9.5 m	10.8 m	12.3 m	13.7 m	14.3 m
Hauteur plateforme	4.7 m	6.1 m	7.5 m	8.8 m	10.3 m	11.7 m	12.3 m
Capacité maximum	159 kg	159 kg	159 kg	159 kg	136 kg	136 kg	136 kg
Dimensions plateforme	0.68 x 0.68 m	0.68 x 0.68 m	0.68 x 0.68 m	0.68 x 0.68 m	0.68 x 0.68 m	0.68 x 0.68 m	0.68 x 0.68 m
C Longueur hors tout	1.22 m	1.28 m	1.28 m	1.34 m	1.4 m	1.47 m	1.42 m
D Largeur hors tout	0.8 m	0.8 m	0.8 m	0.8 m	0.8 m	0.8 m	0.8 m
A Hauteur repliée	1.78 m	1.98 m	1.98 m	1.98 m	1.98 m	1.98 m	2.8 m
I Largeur machine stabilisée	1.55 m	1.55 m	1.55 m	1.55 m	2.06 m	2.34 m	2.33 m
H Longueur machine stabilisée	1.75 m	1.75 m	1.75 m	1.75 m	2.28 m	2.7 m	2.58 m
J x B Dimensions en inclinaison	N/A	N/A	N/A	N/A	N/A	N/A	2.85 x 1.99 m
Version courant alternatif	110 or 230 V	110 or 230 V	110 or 230 V	110 or 230 V	110 or 230 V	110 or 230 V	110 or 230 V
Poids (AC)	315 kg	340 kg	380 kg	380 kg	415 kg	455 kg	515 kg
Version courant continu	12 V	12 V	12 V	12 V	12 V	12 V	12 V
Poids (DC)	357 kg	382 kg	402 kg	422 kg	457 kg	497 kg	557 kg

ÉQUIPEMENT STANDARD

- Commandes simples par boutons poussoirs
- Bouton d'arrêt d'urgence
- Tirette manuelle de descente de secours
- Passage pour fourches
- Anneau d'élingage
- Roues non marquantes
- Point d'attache pour harnais
- Voyants de contrôle du positionnement correct des stabilisateurs

OPTIONS ET ACCESSOIRES

- Deux versions disponibles : batterie (courant continu) ou secteur (courant alternatif)



Route d'Yverdon 36
1373 Chavornay
Suisse

024 441 54 10 / info@swissnacelles.ch / www.swissnacelles.ch