



# COMPACT 8

# SwissNacelles sàrl

# Haulotte GROUP

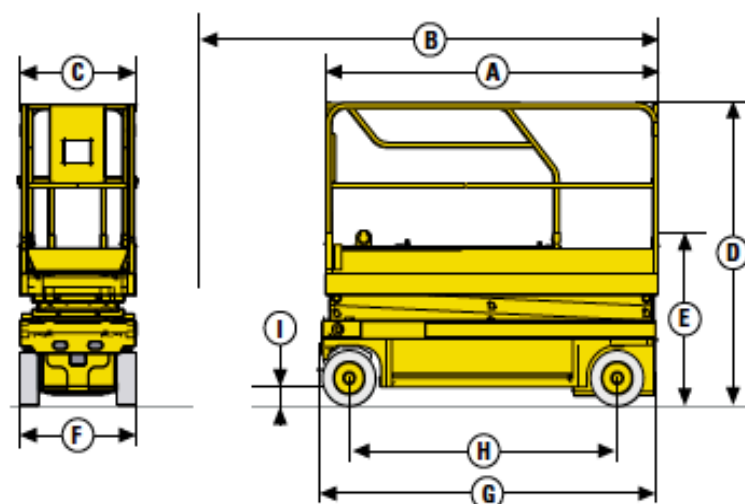


## CISEAUX ÉLECTRIQUES

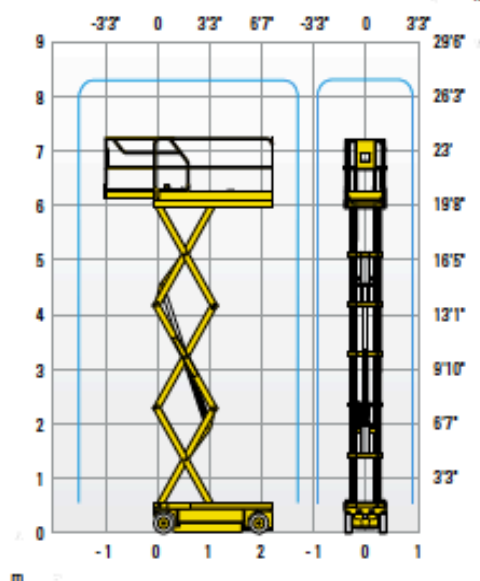
### DONNÉES TECHNIQUES

#### COMPACT 8

Hauteur de travail	8.2 m
Hauteur plateforme	6.2 m
Hauteur maximale de translation	6.2 m
Capacité maximum - intérieur	350 kg
Capacité maximum - extérieur	120 kg
<b>A</b> Longueur plateforme	2.3 m
<b>B</b> Longueur plateforme étendue	3.22 m
Longueur extension	0.92 m
<b>C</b> Largeur plateforme	0.8 m
<b>E</b> Hauteur repliée - garde corps retirés	1.13 m
<b>D</b> Hauteur repliée - garde corps relevés	2 m
<b>F</b> Largeur hors tout	0.81 m
<b>G</b> Longueur hors tout	2.48 m
<b>H</b> Empattement	1.86 m
<b>I</b> Garde au sol - Potholes relevés	12.5 cm
Garde au sol - Potholes baissés	2.5 cm
Vitesse de translation	1 - 3.5 km/h
Pente maximum	23 %
Dévers	2 °
Temps de montée / descente	41 s / 37 s
Rayon de braquage extérieur	2.38 m
Pneus non marquants	15x5
Batteries	24 V - 185 Amph (C5)
Capacité réservoir huile hydraulique	25 l
Poids total	1730 kg



### Compact 8



### ÉQUIPEMENT STANDARD

- Dispositif anti-basculement (Potholes)
- Indicateur de charge batteries
- Commandes proportionnelles
- Garde-corps rabattables (C10N)
- Maintenance facilitée : composants dans un tiroir
- Chargeur de batteries à arrêt automatique
- Pneus à bandage non marquants
- Mise en roue libre
- Contrôleur de dévers
- Limiteur de charge dans le panier
- Tirette manuelle de descente de secours
- Passage pour fourches intégrées au châssis
- Anneaux de remorquage
- Klaxon
- Compteur horaire

### OPTIONS ET ACCESSOIRES

- Feu à éclat
- Bruiteur de translation
- Phare de travail
- Prise électrique dans le panier
- Huile hydraulique biodégradable
- Garde-corps rabattables (C8)
- Kit remplissage centralisé des batteries



Route d'Yverdon 36  
1373 Chavornay  
Suisse

024 441 54 10 / [info@swissnacelles.ch](mailto:info@swissnacelles.ch) / [www.swissnacelles.ch](http://www.swissnacelles.ch)