



# STAR 6 PICKING SwissNacelles Sàrl



MÂT VERTICAL

## DONNÉES TECHNIQUES

## STAR 6 PICKING

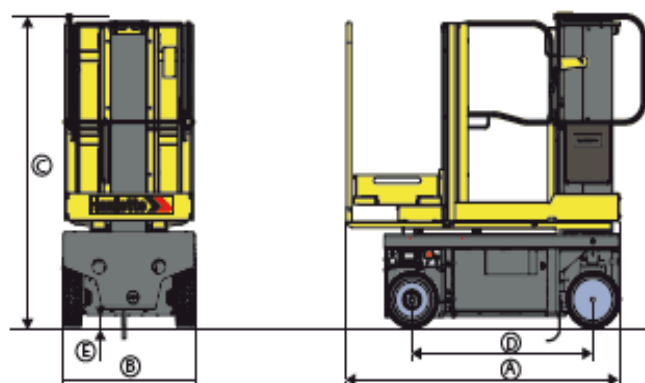
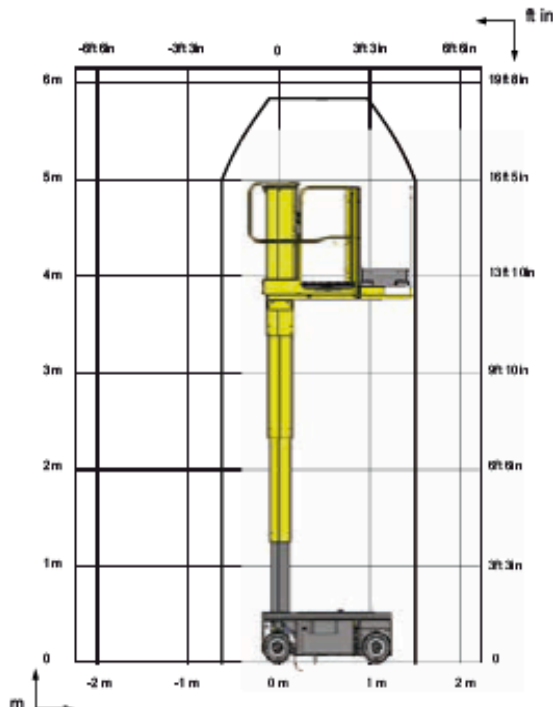
Hauteur de travail	5.8 m
Hauteur plateforme	3.8 m
Capacité maximum	210 kg
Dimensions panier	0.76 x 0.92 m
Dimensions plateau picking	0.74 x 0.50 m
Capacité maximum plateau picking	80 kg
<b>A</b> Longueur hors tout	1.85 m
<b>B</b> Largeur hors tout	0.79 m
<b>C</b> Hauteur repliée	1.75 m
<b>D</b> Empattement	1.07 m
<b>E</b> Garde au sol	6 cm
Vitesse de translation	0.8 - 4.5 km/h
Rayon de braquage extérieur	1.7 m
Dévers	1.5° / 3°
Pente maximum	25 %
Hauteur maximale de translation	3.8 m
Capacité réservoir huile hydraulique	8 l
Pneus - non marquants	318 x 108 mm
Batteries	6V - 180 Ah (C5)
Poids total	890 kg

## EQUIPEMENT STANDARD

- Plateau picking ajustable électriquement, avec ridelles latérales amovibles et arceau avant
- Moteurs électriques asynchrones 24V sans charbon (sans maintenance)
- Batteries 6V - 180 Ah
- Chargeur de batteries 30 A
- Indicateur du niveau de charge batterie
- Haulotte ACTIV'Screen
- Emplacements pour fourches de levage
- Anneaux de levage
- Défreinage électrique manuel
- 2 portes type élytre
- Plinthes de protection anti-dérapantes entrée panier
- Potholes mobiles
- 2 vitesses de translation
- 2 roues directrices avant
- 2 roues motrices arrière
- Pneus non marquants
- Compteur horaire
- Klaxon
- Avertisseur sonore sur translation
- Avertisseur feu à éclats
- Arrêt d'urgence sur pupitres bas et haut
- Bouton descente d'urgence
- 2 pupitres de commande haut (dont un amovible et mobile)
- Pupitres de commande dans le panier et sur le châssis
- Accroche pour harnais de sécurité dans le panier

## OPTIONS ET ACCESSOIRES

- Deuxième avertisseur feu à éclats
- Spot anti-collision piétons
- Equipement magasinier
- Huile hydraulique biodégradable
- Huile hydraulique grand froid



© 2017 Haulotte. Tous droits réservés. Toute réimpression ou utilisation non autorisée sans la permission écrite de la Haulotte est formellement interdite.



Route d'Yverdon 36  
1373 Chavornay  
Suisse

024 441 54 10 / [info@swissnacelles.ch](mailto:info@swissnacelles.ch) / [www.swissnacelles.ch](http://www.swissnacelles.ch)