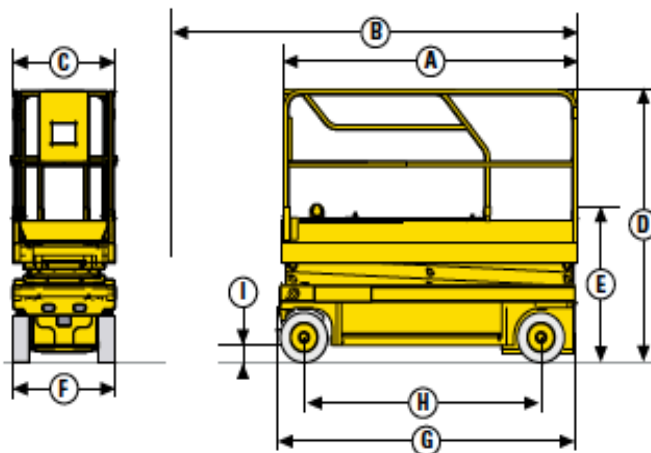




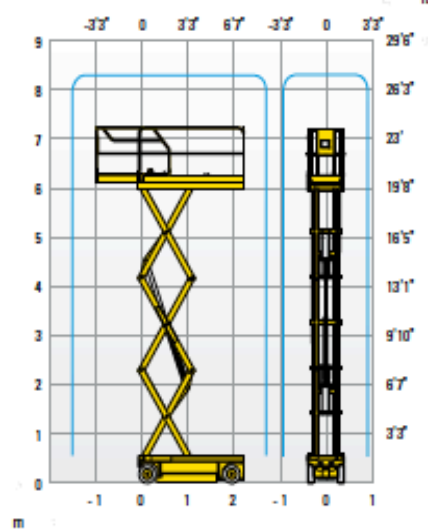
### DONNÉES TECHNIQUES

### COMPACT 10N

|  |                      |
|--|----------------------|
| Hauteur de travail                             | 10 m                 |
| Hauteur plateforme                             | 8 m                  |
| Hauteur maximale de translation                | 8 m                  |
| Capacité maximum - intérieur                   | 230 kg               |
| Capacité maximum - extérieur                   | N/A                  |
| <b>A</b> Longueur plateforme                   | 2.3 m                |
| <b>B</b> Longueur plateforme étendue           | 3.22 m               |
| Longueur extension                             | 0.92 m               |
| <b>C</b> Largeur plateforme                    | 0.8 m                |
| <b>E</b> Hauteur repliée - garde corps retirés | 1.33 m               |
| <b>D</b> Hauteur repliée - garde corps relevés | 2.17 m               |
| <b>F</b> Largeur hors tout                     | 0.81 m               |
| <b>G</b> Longueur hors tout                    | 2.48 m               |
| <b>H</b> Empattement                           | 1.86 m               |
| <b>I</b> Garde au sol - Potholes relevés       | 12.5 cm              |
| Garde au sol - Potholes baissés                | 2.5 cm               |
| Vitesse de translation                         | 1 - 3.5 km/h         |
| Pente maximum                                  | 23 %                 |
| Dévers   | 2 °                  |
| Temps de montée / descente                     | 51 s / 42 s          |
| Rayon de braquage extérieur                    | 2.38 m               |
| Pneus non marquants                            | 15x5                 |
| Batteries                                      | 24 V - 185 Amph (C5) |
| Capacité réservoir huile hydraulique           | 25 l                 |
| Poids total                                    | 2160 kg              |



### Compact 8



### ÉQUIPEMENT STANDARD

- Dispositif anti-basculement (Potholes)
- Indicateur de charge batteries
- Commandes proportionnelles
- Garde-corps rabattables (C10N)
- Maintenance facilitée : composants dans un tiroir
- Chargeur de batteries à arrêt automatique
- Pneus à bandage non marquants
- Mise en roue libre
- Contrôleur de dévers
- Limiteur de charge dans le panier
- Tirette manuelle de descente de secours
- Passage pour fourches intégrées au châssis
- Anneaux de remorquage
- Klaxon
- Compteur horaire

### OPTIONS ET ACCESSOIRES

- Feu à éclat
- Bruiteur de translation
- Phare de travail
- Prise électrique dans le panier
- Huile hydraulique biodégradable
- Garde-corps rabattables (C8)
- Kit remplissage centralisé des batteries

